

REPUBLICA DEL PERÚ



Resolución de Presidencia del Consejo Directivo Ad Hoc

N° 106-2017-SINEACE/CDAH-P

Lima, 22 MAR. 2017



VISTO:

El Informe N° 050-2016-SINEACE/TP-DEA-ESU, emitido por la Dirección de Evaluación y Acreditación de Educación Superior Universitaria; y,



CONSIDERANDO:

Que, la Ley N° 28740, Ley del SINEACE establece como finalidad del Sistema Nacional de Evaluación, Acreditación y Certificación de la Calidad Educativa, garantizar a la sociedad que las instituciones educativas públicas y privadas ofrezcan un servicio de calidad, con el propósito de optimizar los factores que incidan en los aprendizajes y en el desarrollo de las destrezas y competencias necesarias para alcanzar mejores niveles de calificación profesional y desarrollo laboral;

Que, mediante Ley N° 30220, se declaró la reorganización del SINEACE disponiéndose que el Ministerio de Educación a través de Resolución Ministerial constituya el Consejo Directivo Ad Hoc, integrado por la presidencia del COSUSINEACE, un representante del Ministerio de Educación y la presidenta del Consejo Nacional de Ciencia, Tecnología e Innovación Tecnológica - CONCYTEC, con la finalidad de ejecutar las funciones necesarias para la continuidad del sistema y los procesos en desarrollo;



Que, en el marco de la reorganización indicada precedentemente, el Consejo Directivo Ad Hoc mediante Resoluciones N° 022-2016-SINEACE/CDAH-P, N° 076-2016-SINEACE/CDAH-P y N° 242-2016-SINEACE/CDAH-P, aprobaron los nuevos Modelos de Acreditación para Programas de Estudios de Educación Superior Universitaria, Programas de Estudios de los Institutos y Escuelas de Educación Superior; y, para instituciones de Educación Básica, respectivamente;

Que, los nuevos modelos de acreditación proponen una evaluación formativa enfocada tanto en procesos como en resultados, por lo que se requiere un perfil distinto de evaluador y una nueva reglamentación del proceso de evaluación externa para que ésta sea más rigurosa y ordenada; por lo cual, las Direcciones de Evaluación y Acreditación del SINEACE elaboran el documento denominado "Directiva que regula el proceso de acreditación, la participación de los evaluadores externos y a las entidades evaluadoras externas";

Que, la mencionada propuesta ha sido presentada a consideración del Consejo Directivo Ad Hoc y luego del análisis, comentarios y aportes recogidos al contenido de la propuesta, mediante Acuerdo N° 213-2016-CDAH de sesión ordinaria del 12 de diciembre 2016, se dispuso emitir el acto resolutivo que oficialice la aprobación del documento "Directiva que regula el proceso de acreditación, la participación de los evaluadores externos y a las entidades evaluadoras externas";

De conformidad con la Ley N° 28740, Ley del Sistema Nacional de Evaluación, Acreditación y Certificación de la Calidad Educativa; su Reglamento, aprobado mediante Decreto Supremo N° 018-2007-ED; Ley N° 30220, Ley Universitaria; y, Resolución Ministerial N°396-2014-MINEDU y modificatorias;

SE RESUELVE:

Artículo 1°. - Oficializar el Acuerdo N° 213-2016-CDAH de sesión de fecha 12 de diciembre 2016, mediante el cual el Consejo Directivo Ad Hoc, aprobó el documento técnico normativo denominado "*Directiva que regula el proceso de acreditación, la participación de los evaluadores externos y a las entidades evaluadoras externas*", que en anexo forma parte integrante de la presente resolución.

Artículo 2°. - Precisar que la directiva indicada en el artículo precedente, será de aplicación para los procesos de acreditación que se inicien con los modelos aprobados mediante Resolución de Presidencia del Consejo Directivo Ad Hoc N° 022-2016-SINEACE/CDAH-P, 21 de marzo 2016 y su modificatorias conforme Resolución de Presidencia del Consejo Directivo Ad Hoc N° 175-2016-SINEACE/CDAH-P, 24 de noviembre 2016, referida al Modelo de Acreditación para programas de estudios de educación superior universitaria; Resolución de Presidencia del Consejo Directivo Ad Hoc N° 076-2016-SINEACE/CDAH-P, del 07 de julio 2016 referida al modelo de acreditación para programas de estudios de institutos y escuelas de educación superior; y, Resolución de Presidencia Consejo Directivo Ad Hoc N° 242-2016-SINEACE/CDAH-P, del 30 de diciembre 2016, referido al modelo de acreditación para instituciones de educación básica.

Artículo 3°. - Dejar sin efecto toda norma que se oponga a lo resuelto mediante de la presente resolución.

Artículo 4°. - Disponer la publicación de la presente resolución en el Diario Oficial El Peruano; así como, en el portal web de la Institución (www.sineace.gob.pe).

Regístrese, comuníquese y publíquese.



PEREGRINA MORGAN LORA
Presidenta del Consejo Directivo Ad Hoc
SINEACE





PERÚ

MINISTERIO DE
EDUCACIÓN

SISTEMA NACIONAL DE EVALUACIÓN,
ACREDITACIÓN Y CERTIFICACIÓN DE LA
CALIDAD EDUCATIVA

"Año de la consolidación del Mar de Grau"
"Decenio de las Personas con Discapacidad en el Perú 2007-2016"

Directiva que regula el proceso de acreditación, la participación de los evaluadores externos y a las entidades evaluadoras externas

**DIRECTIVA QUE REGULA EL PROCESO DE ACREDITACIÓN, LA PARTICIPACIÓN DE LOS
EVALUADORES EXTERNOS Y A LAS ENTIDADES EVALUADORAS EXTERNAS**

1. DENOMINACIÓN

Directiva que regula el proceso de acreditación, la participación de los evaluadores externos y a las entidades evaluadoras externas.

2. OBJETIVO

La presente directiva tiene como finalidad establecer el marco regulatorio de la acreditación que otorga el Sistema Nacional de Evaluación, Acreditación y Certificación de la Calidad Educativa, en adelante SINEACE.

3. ALCANCE

La presente directiva se aplica a las instituciones educativas, opciones ocupacionales, especialidades y programas de estudios, públicos y privados con autorización de funcionamiento, que desarrollan procesos con fines de acreditación; a evaluadores externos y entidades evaluadoras externas autorizados o que soliciten autorización al SINEACE; las direcciones de evaluación y acreditación y otras dependencias del SINEACE, que dan soporte al proceso de acreditación.

4. BASE NORMATIVA

- 4.1. Constitución Política del Perú.
- 4.2. Ley N.° 27444, Ley del Procedimiento Administrativo General.
- 4.3. Ley N.° 28044, Ley General de Educación y su Reglamento, Decreto Supremo N.° 011-2012-ED
- 4.4. Ley N.° 28740, Ley del Sistema Nacional de Evaluación, Acreditación y Certificación de la Calidad Educativa-SINEACE y su Reglamento, Decreto Supremo N.° 018-2007-ED
- 4.5. Ley N.° 30220, Ley Universitaria.
- 4.6. Ley N.° 30512, Ley de Institutos y Escuelas de Educación Superior.
- 4.7. Decreto Supremo N.° 016-2015-MINEDU, Política de Aseguramiento de la Calidad de la Educación Superior Universitaria.
- 4.8. Resolución Ministerial N.° 396-2014-MINEDU, que constituye el Consejo Directivo Ad Hoc del SINEACE, y sus modificatorias.

5. DISPOSICIONES GENERALES

- 5.1. El proceso de acreditación consta de las siguientes etapas: (i) etapa previa al proceso de acreditación, (ii) autoevaluación, (iii) evaluación externa, y (iv) acreditación.
- 5.2. La presente directiva regula los siguientes procedimientos:
 - Procedimiento de la etapa previa al proceso de acreditación y de autoevaluación.
 - Procedimiento de evaluación externa y acreditación.
 - Procedimiento que regula a las entidades que realizan la evaluación externa.
 - Procedimiento para evaluadores externos.





PERÚ

MINISTERIO DE
EDUCACIÓN

SISTEMA NACIONAL DE EVALUACIÓN,
ACREDITACIÓN Y CERTIFICACIÓN DE LA
CALIDAD EDUCATIVA

"Año de la consolidación del Mar de Grau"
"Decenio de las Personas con Discapacidad en el Perú 2007-2016"

Directiva que regula el proceso de acreditación, la participación de los evaluadores externos y a las entidades evaluadoras externas

5.3. Glosario de términos

- 5.3.1. ACREDITACIÓN:** Reconocimiento público y temporal de instituciones educativas, áreas, especialidades, opciones ocupacionales o programas que han demostrado —como consecuencia del Informe de Evaluación satisfactorio presentado por la Entidad Evaluadora Externa y debidamente verificado por el SINEACE— el logro de los estándares de calidad establecidos por el SINEACE en el modelo de acreditación respectivo.
- 5.3.2. AUTOEVALUACIÓN:** Proceso de evaluación orientado a la mejora de la calidad, desarrollado por las propias instituciones o programas de estudios, con la participación de sus miembros y grupos de interés.
- 5.3.3. AUTORREGULACIÓN:** Capacidad de reflexionar acerca de prácticas institucionales que permitan tomar el control sobre aquello que se requiere mejorar. Implica fortalecer la capacidad de identificar, de manera autónoma, potencialidades y oportunidades de mejora implementando estrategias efectivas para lograr las metas de mejora y buscar soportes pertinentes para responder a las necesidades identificadas.
- 5.3.4. COMISIÓN DE EVALUACIÓN EXTERNA:** Grupo de evaluadores externos registrados por el SINEACE, designados por la Entidades Evaluadoras para la evaluación externa con fines de acreditación, a partir de la propuesta remitida por la DEA correspondiente. En caso de no contar con pares evaluadores, podrán ser propuestos evaluadores de especialidades afines. Forma parte de esta comisión un Secretario Técnico designado por el SINEACE.
- 5.3.5. COMITÉ DE CALIDAD:** Equipo conformado por diferentes actores de la institución educativa, área, especialidad, opción ocupacional o programa (representantes de autoridades, docentes, estudiantes, egresados, administrativos y grupos de interés) cuya finalidad es conducir el proceso de autoevaluación con fines de acreditación. Equivale al "Comité Interno responsable del proceso de autoevaluación" o a "Comisión de Autoevaluación".
- 5.3.6. COMISIÓN DE CONSISTENCIA:** Instancia de revisión y análisis de los informes de evaluación externa que asesora a la DEA, integrada por profesionales de destacada trayectoria, el Director de la DEA correspondiente y el Secretario Técnico de la Comisión de Evaluación Externa.
- 5.3.7. CONFLICTO DE INTERESES:** Situaciones entre evaluados y evaluadores en las cuales los intereses personales colisionan con el interés público y el ejercicio de funciones del SINEACE; en otras palabras, que afectan la imparcialidad, transparencia y objetividad de sus acciones.
- 5.3.8. DIRECCIÓN DE EVALUACIÓN Y ACREDITACIÓN (DEA):** Órgano de línea del SINEACE responsable de la supervisión del cumplimiento de la presente norma. Según el nivel educativo, pueden ser de Educación Básica y Técnico Productiva (EBTP), de





PERÚ

MINISTERIO DE
EDUCACIÓN

SISTEMA NACIONAL DE EVALUACIÓN,
ACREDITACIÓN Y CERTIFICACIÓN DE LA
CALIDAD EDUCATIVA

"Año de la consolidación del Mar de Grau"
"Decenio de las Personas con Discapacidad en el Perú 2007-2016"

Directiva que regula el proceso de acreditación, la participación de los evaluadores externos y a las entidades evaluadoras externas

Institutos y Escuelas de Educación Superior (IEES) o de Educación Superior Universitaria (ESU).

- 5.3.9. ENTIDAD EVALUADORA EXTERNA (EEE):** Institución especializada designada por el SINEACE para realizar, previa autorización y registro, la evaluación externa. Equivalente a "entidad especializada" y "entidad evaluadora con fines de acreditación".
- 5.3.10. EVALUACIÓN EXTERNA:** Proceso de verificación, análisis y valoración que se realiza a las instituciones educativas o programas, a cargo de una Entidad Evaluadora con autorización vigente emitida por el SINEACE. Permite constatar el logro de los estándares.
- 5.3.11. EVALUADOR EXTERNO:** Profesional con amplia experiencia en la especialidad a ser evaluada, con estudios y/o experiencia en gestión o evaluación de instituciones educativas, que conoce la metodología de Evaluación Externa. El evaluador externo es un par evaluador, en tanto comparte el lenguaje, los códigos disciplinarios y profesionales, así como el enfoque de la institución que visita para la evaluación externa.
- 5.3.12. ENTIDAD EDUCATIVA SOLICITANTE:** La institución educativa, programa de estudios, especialidad u opción ocupacional que solicita el registro de su proceso de autoevaluación o evaluación externa con fines de acreditación.
- 5.3.13. INFORME DE FINAL DE AUTOEVALUACIÓN:** Documento que presenta los resultados de la evaluación llevada a cabo por las propias instituciones educativas, opciones ocupacionales, especialidades y programas de estudios, con la participación de sus actores, dando cuenta del logro de los estándares definidos por el SINEACE.
- 5.3.14. INFORME FINAL DE LA COMISIÓN DE EVALUACIÓN:** Documento elaborado por la Comisión de Evaluación que presenta los resultados de la evaluación externa. Contiene la sistematización del proceso, los hallazgos y resultados de la evaluación.
- 5.3.15. INFORME PRELIMINAR DE LA COMISIÓN DE EVALUACIÓN:** Documento que constituye una primera versión del Informe Final y tiene por objetivo compartir con la institución educativa los primeros resultados de la visita de verificación y del análisis del Informe de Autoevaluación, de acuerdo con los formatos establecidos en la presente norma.
- 5.3.16. PRESIDENTE DE LA COMISIÓN DE EVALUACIÓN:** Evaluador externo designado por el SINEACE para conducir el proceso de evaluación externa.
- 5.3.17. REGISTRO DE ENTIDADES EVALUADORAS EXTERNAS:** Repositorio de carácter público de EEE autorizadas.
- 5.3.18. REGISTRO DE EVALUADORES EXTERNOS CON FINES DE ACREDITACIÓN:** Es la base de datos que incluye a los evaluadores externos a los que se permite desarrollar actividades de evaluación con fines de acreditación de instituciones educativas.





PERÚ

MINISTERIO DE
EDUCACIÓN

SISTEMA NACIONAL DE EVALUACIÓN,
ACREDITACIÓN Y CERTIFICACIÓN DE LA
CALIDAD EDUCATIVA

"Año de la consolidación del Mar de Grau"
"Decenio de las Personas con Discapacidad en el Perú 2007-2016"

Directiva que regula el proceso de acreditación, la participación de los evaluadores externos y a las entidades evaluadoras externas

5.3.19. SECRETARIO TÉCNICO DE COMISIÓN DE EVALUACIÓN: Persona que representa al SINEACE en el proceso de evaluación externa, quien supervisa, orienta e informa respecto del cumplimiento de las disposiciones contenidas en el modelo y procedimientos de evaluación externa.

5.3.20. VISITA DE VERIFICACIÓN: A cargo de la Comisión de Evaluación Externa a la(s) sede(s) de las instituciones educativas, opciones ocupacionales, especialidades y programas de estudios que soliciten evaluación externa.

6. DISPOSICIONES ESPECÍFICAS

6.1. PROCEDIMIENTO DE LA ETAPA PREVIA AL PROCESO DE ACREDITACIÓN Y DE AUTOEVALUACIÓN

6.1.1.OBJETIVO: Regular la etapa previa al proceso de acreditación y de autoevaluación.

6.1.2.GENERALIDADES

6.1.2.1. La entidad educativa voluntariamente decide iniciar su autoevaluación, a excepción de los programas de estudio de acreditación obligatoria.

6.1.2.2. La entidad educativa o programas de estudios deben contar con licenciamiento o autorización de funcionamiento otorgados por la autoridad competente.

6.1.2.3. La autoevaluación inicia formalmente a partir de la inscripción de su Comité de Calidad en el registro del SINEACE y la asignación de un código único de identificación (CUI).

6.1.2.4. La entidad educativa solicitante debe comunicar cualquier variación que se produzca en la conformación del Comité de Calidad.

6.1.2.5. La entidad educativa solicitante, para mantener vigente su registro, debe reportar al SINEACE los avances de autoevaluación con una periodicidad no mayor a seis meses. En caso de que la institución educativa no cumpliera con dicho reporte en el plazo indicado, se suspenderá la vigencia del registro, la que se reactivará a la presentación del reporte correspondiente.





PERÚ

MINISTERIO DE EDUCACIÓN

SISTEMA NACIONAL DE EVALUACIÓN, Acreditación y Certificación de la Calidad Educativa

"Año de la consolidación del Mar de Grau"
"Decenio de las Personas con Discapacidad en el Perú 2007-2016"

Directiva que regula el proceso de acreditación, la participación de los evaluadores externos y a las entidades evaluadoras externas

6.1.3. DESCRIPCIÓN DEL PROCEDIMIENTO

Responsable	Actividades	Descripción de la actividad	Plazo
Entidad educativa solicitante	1. Informar decisión de inicio	<p>1.1 Comunica formalmente el inicio de la etapa previa al proceso de acreditación, con la presentación del expediente, que debe contener los siguientes documentos:</p> <p>a) Solicitud dirigida a la Presidencia del Consejo Directivo Ad Hoc del SINEACE, suscrita por la autoridad máxima de la entidad educativa, informando el inicio del proceso de evaluación de la calidad educativa, requiriendo la inscripción del Comité de Calidad conformado y comprometiéndose a reportar su avance en el proceso de autoevaluación con una periodicidad no mayor a seis meses (DEA.F.02).</p> <p>b) Resolución o documento formal de conformación del Comité de Calidad correspondiente, precisando claramente el ámbito de acción del Comité de Calidad (institución, opción ocupacional, especialidad, programa de estudios).</p> <p>c) Documentos que sustenten la autorización de funcionamiento o el licenciamiento, según sea el caso, de la institución, opción ocupacional, especialidad o programa de estudios correspondiente.</p>	
DEA correspondiente	2. Revisar el expediente	<p>2.1 Revisa que el expediente cumpla con los requisitos establecidos en 1.1.</p> <p>2.2 En caso de existir observaciones, se devuelve el expediente a la institución educativa, para levantarlas y remitirlo nuevamente al SINEACE.</p>	3 días hábiles





PERÚ

MINISTERIO DE EDUCACIÓN

SISTEMA NACIONAL DE EVALUACIÓN, ACREDITACIÓN Y CERTIFICACIÓN DE LA CALIDAD EDUCATIVA

"Año de la consolidación del Mar de Grau"
"Decenio de las Personas con Discapacidad en el Perú 2007-2016"

Directiva que regula el proceso de acreditación, la participación de los evaluadores externos y a las entidades evaluadoras externas

	3. Inscribir al Comité de Calidad de la institución educativa	3.1 Inscribe al Comité de Calidad de la institución educativa solicitante, asignando un código único de identificación (CUI). 3.2 La DEA correspondiente responde mediante oficio a la entidad solicitante indicando el CUI asignado.	1 día hábil
Entidad educativa solicitante	4. Iniciar el proceso de autoevaluación y reportar el avance	4.1 El proceso de autoevaluación comprende desde la publicación de la inscripción del Comité de Calidad de la institución educativa solicitante en la página web del SINEACE hasta la presentación del Informe Final de Autoevaluación. 4.2 El primer reporte de autoevaluación debe ser enviado antes de los tres (3) meses de iniciado el proceso. 4.3 Después del primer reporte, debe enviar un reporte del avance en el proceso de autoevaluación con una periodicidad no mayor de seis (6) meses.	Periódico - Hasta 6 meses
DEA correspondiente	5. Monitorear capacitar y sancionar	5.1 Durante el período de autoevaluación, la DEA correspondiente monitorea y brinda capacitación y asistencia técnica a los Comités de Calidad. 5.2 Suspende la vigencia del registro de la institución educativa si no cumple con presentar el reporte de avance en el plazo previsto, hasta que presente dicho reporte.	
	6. Informar estado de autoevaluación	6.1 Comunica a la Dirección de Evaluación y Gestión del Conocimiento (DEGC) los avances de la autoevaluación o la suspensión del registro, mediante la actualización de una base de datos.	Cada vez que ocurra un cambio
DEGC	7. Publicar estado de Autoevaluación	7.1 Publica los avances de la autoevaluación, nuevos registros y suspensión de registros en la base de datos del SINEACE.	Una vez al mes





PERÚ

MINISTERIO DE
EDUCACIÓN

SISTEMA NACIONAL DE EVALUACIÓN,
ACREDITACIÓN Y CERTIFICACIÓN DE LA
CALIDAD EDUCATIVA

"Año de la consolidación del Mar de Grau"
"Decenio de las Personas con Discapacidad en el Perú 2007-2016"

Directiva que regula el proceso de acreditación, la participación de los evaluadores externos y a las entidades evaluadoras externas

6.2. PROCEDIMIENTO DE EVALUACIÓN EXTERNA Y ACREDITACIÓN

6.2.1.OBJETIVO: Regular los procesos de evaluación externa y de acreditación.

6.2.2.GENERALIDADES

6.2.2.1. La evaluación externa debe cumplir los siguientes propósitos:

- a) Evaluar y validar que el proceso de autoevaluación haya sido desarrollado de acuerdo con normas específicas
- b) Verificar la coherencia entre lo que la institución se propone y declara y su accionar.
- c) Verificar si la institución cumple con los estándares correspondientes.
- d) Verificar si la institución tiene adecuada capacidad de autorregulación.

6.2.2.2. Las solicitudes de evaluación externa podrán presentarse en dos momentos por año, según el cronograma establecido anualmente y publicado en la página web del SINEACE.

De lograrse la acreditación, esta será válida para los estudiantes que egresan desde el periodo lectivo en que se solicite la evaluación externa, hasta los que egresan en el periodo lectivo en que vence la acreditación otorgada.

6.2.2.3. La Comisión de Evaluación Externa antes de la visita de verificación deberá:

- a) Conocer el modelo de evaluación en que participa, funciones y procedimientos de evaluación externa.
- b) Estudiar el Informe de Autoevaluación y anexos, así como llenar los formatos correspondientes.
- c) Participar activamente en las reuniones de preparación.
- d) Constituirse como un equipo de trabajo bajo la conducción del presidente.
- e) Elaborar un plan para la evaluación externa sobre la base de la lectura del informe de autoevaluación y otros antecedentes.
- f) Mantener la confidencialidad del proceso.
- g) Mantenerse en contacto permanente con el Secretario Técnico asignado para la evaluación externa.

6.2.2.4. La Comisión de evaluación externa durante la visita de verificación deberá:

- a) Comprender y actuar de acuerdo con la cultura y características de la institución educativa que visita.
- b) Mantener una actitud de respeto.
- c) Organizar el trabajo teniendo en cuenta siempre que son un equipo.
- d) Tener presente que la evaluación está enfocada en la coherencia entre lo declarado en los propósitos institucionales, el logro de los estándares y los resultados.

6.2.2.5. La Comisión de Evaluación Externa, al término de la visita, deberá:





PERÚ

MINISTERIO DE
EDUCACIÓN

SISTEMA NACIONAL DE EVALUACIÓN,
ACREDITACIÓN Y CERTIFICACIÓN DE LA
CALIDAD EDUCATIVA

"Año de la consolidación del Mar de Grau"
"Decenio de las Personas con Discapacidad en el Perú 2007-2016"

Directiva que regula el proceso de acreditación, la participación de los evaluadores externos y a las entidades evaluadoras externas

- a) Analizar y priorizar las conclusiones, arribando a consensos.
 - b) Contribuir en la preparación del informe oral de salida y del informe preliminar escrito.
 - c) Apoyar al presidente de la Comisión de Evaluación en la redacción del Informe Final de Evaluación
- 6.2.2.6. Son funciones del presidente de la Comisión de Evaluación
- a) Coordinar y dirigir las reuniones durante todo el proceso de evaluación externa.
 - b) Redactar el Informe preliminar, con el aporte de todos los miembros de la Comisión de Evaluación.
 - c) Redactar el informe final, con base en el informe preliminar y el aporte de la institución educativa.
- 6.2.2.7. Son funciones del Secretario Técnico de evaluación externa:
- a) Gestionar el plan de evaluación externa.
 - b) Orientar el trabajo de la Comisión de Evaluación Externa
 - c) Informar sobre el cumplimiento de los procedimientos, programa de la visita y otras actividades propias de la evaluación externa.
- 6.2.2.8. La institución educativa que no logre su acreditación podrá solicitar una nueva evaluación externa con fines de acreditación, después de haber transcurrido un año a partir de la fecha de la expedición de la resolución correspondiente.
- 6.2.2.9. La DEA correspondiente realizará al menos una visita anual de seguimiento de las acciones implementadas por la institución educativa acreditada, relacionadas con el mantenimiento del logro de los estándares y la institucionalización de la mejora continua de la calidad. Para ello, comunicará por escrito con una anticipación de al menos cinco (5) días hábiles, la realización de la misma.
- 6.2.2.10. La entidad acreditada, deberá remitir anualmente al SINEACE un informe mediante el cual dará cuenta de las acciones implementadas relacionadas con la mejora continua.
- 6.2.2.11. La DEA correspondiente podrá recomendar al Consejo Directivo Ad Hoc del SINEACE el retiro de la acreditación a las entidades educativas si se demostrara:
- a) Evidencia de que los estándares no han sido mantenidos en el nivel "Logrado pleno" en al menos dos visitas de seguimiento consecutivas.
 - b) Sentencia judicial o administrativa consentida, por delitos en la gestión de la entidad acreditada.
 - c) Evidencia de que se ha falseado información proporcionada al SINEACE.
- 6.2.2.12. Para efecto de la renovación de la acreditación, la entidad educativa remitirá un nuevo Informe de Autoevaluación y se seguirá el mismo proceso de evaluación externa.





PERÚ

MINISTERIO DE EDUCACIÓN

SISTEMA NACIONAL DE EVALUACIÓN, ACREDITACIÓN Y CERTIFICACIÓN DE LA CALIDAD EDUCATIVA

"Año de la consolidación del Mar de Grau"
"Decenio de las Personas con Discapacidad en el Perú 2007-2016"

Directiva que regula el proceso de acreditación, la participación de los evaluadores externos y a las entidades evaluadoras externas

6.2.3. DESCRIPCIÓN DEL PROCEDIMIENTO

Responsable	Actividades	Descripción de actividades	Plazo
Entidad educativa solicitante	1. Solicitar evaluación externa	1.1. Presenta el expediente, en los plazos establecidos, que debe contener los siguientes documentos: a) Solicitud de inicio del proceso de evaluación externa (SINEACE.DEA.F.03). b) Informe Final de Autoevaluación: Un (1) juego impreso y en formato digital (SINEACE.DEA.F.04). c) Toda la documentación digitalizada que permita evidenciar el logro de los estándares. A criterio de la Comisión de Evaluación, los documentos originales podrán ser requeridos durante la visita.	Según el cronograma establecido anualmente
DEA correspondiente	2. Verificar expediente	2.1. Verifica que el expediente contenga los documentos requeridos en 1.1. 2.2. En caso de existir observaciones al expediente, se remite a la entidad educativa, quien deberá levantar las observaciones. 2.3. En caso de existir observaciones que no pudieron ser levantadas, la DEA correspondiente desestima, comunica y archiva la solicitud.	3 días hábiles
Entidad educativa solicitante	3. Levantar Observaciones	3.1. La IE, recibidas las observaciones, procede a levantarlas y remitirlas a la DEA correspondiente.	10 días hábiles
DEA correspondiente	4. Informar condiciones de la evaluación externa	4.1. En función de la complejidad de la entidad educativa solicitante, informa: a) Número de evaluadores externos (mínimo 3) que conforman la Comisión de Evaluación. b) Duración de la visita (mínimo 3 días).	3 días hábiles
Entidad educativa solicitante	5. Comunicar elección EEE	5.1. Comunica a la DEA correspondiente la elección de la entidad evaluadora externa (EEE), autorizada y registrada por el	Depende de la institución





PERÚ

MINISTERIO DE
EDUCACIÓNSISTEMA NACIONAL DE EVALUACIÓN,
ACREDITACIÓN Y CERTIFICACIÓN DE LA
CALIDAD EDUCATIVA"Año de la consolidación del Mar de Grau"
"Decenio de las Personas con Discapacidad en el Perú 2007-2016"

Directiva que regula el proceso de acreditación, la participación de los evaluadores externos y a las entidades evaluadoras externas

		SINEACE, incluyendo una declaración jurada de no existir conflicto de intereses.	educativa y la normativa vigente.
DEA correspondiente	6. Emitir autorización para iniciar evaluación externa.	6.1. Remite expediente a la EEE, adjuntando: a) El Informe de Autoevaluación. b) Designación del Secretario Técnico. c) Relación de evaluadores externos preseleccionados para este proceso. d) Duración de la visita (mínimo 3 días). e) Fecha de la visita de verificación.	2 días hábiles
EEE	7. Conformar Comisión de Evaluación Externa	7.1. Conformar la Comisión de Evaluación integrada por al menos tres evaluadores y un Secretario Técnico, representante del SINEACE. Uno de los evaluadores externos será designado como presidente de la Comisión. 7.2. Informa a la institución educativa y a la DEA correspondiente la conformación de la Comisión de Evaluación.	7 días hábiles
Entidad educativa solicitante	8. Verificar conflicto de intereses	8.1. En caso de que exista conflicto de intereses, la entidad educativa deberá comunicarlo a la EEE y la DEA correspondiente.	3 días hábiles
DEA correspondiente	9. Conformar Comisión de Consistencia	9.1. Conformar la Comisión de Consistencia de acuerdo con la complejidad de la evaluación; esta está integrada por al menos tres (3) miembros de la lista aprobada por el Consejo Directivo Ad Hoc del SINEACE y es presidida por el director de la DEA correspondiente.	3 días hábiles
Comisión de Evaluación Externa	10. Revisar el Informe de Autoevaluación	10.1. Cada miembro de la Comisión de Evaluación revisa el informe de autoevaluación y completa los formatos de Revisión del Informe de Autoevaluación (SINEACE.DEA.F.05) y de Verificación de Estándares (SINEACE.DEA.F.06).	10 días hábiles
	11. Elaborar plan de	11.1. El presidente de la Comisión elabora el Plan de Evaluación Externa	5 días hábiles





PERÚ

MINISTERIO DE
EDUCACIÓNSISTEMA NACIONAL DE EVALUACIÓN,
ACREDITACIÓN Y CERTIFICACIÓN DE LA
CALIDAD EDUCATIVA"Año de la consolidación del Mar de Grau"
"Decenio de las Personas con Discapacidad en el Perú 2007-2016"

Directiva que regula el proceso de acreditación, la participación de los evaluadores externos y a las entidades evaluadoras externas

	evaluación externa	(SINEACE.DEA.F.07) teniendo en cuenta la duración indicada por la DEA. 11.2.Envía los formatos y el plan de evaluación externa a la DEA y a la EEE.	
DEA correspondiente	12.Aprobar plan de evaluación externa	12.1.Da conformidad sobre la consistencia de la información proporcionada en los formatos y el plan de evaluación externa.	3 días hábiles
Comisión de Evaluación Externa	13.Realizar visita de verificación	13.1.Realiza la reunión de inicio con el Comité Calidad, para describir las acciones que se realizarán, así como aclarar dudas e inquietudes. 13.2.Visita las instalaciones, entrevista a una muestra de cada uno de los actores de la comunidad educativa, observa los procesos de la institución. De ser el caso, solicita y revisa documentos originales relacionados con el logro de estándares. 13.3.Revisa el progreso de la visita diariamente 13.4.Realiza la reunión de cierre con el Comité de Calidad, indicando fortalezas, oportunidades de mejora y, principalmente, la consistencia en el logro de los estándares, así como sus apreciaciones en torno a la evaluación realizada. En ningún caso se pronuncia sobre decisión de acreditación de la institución educativa. 13.5.Las reuniones de inicio y cierre deben ser formalizadas con actas suscritas por los participantes (SINEACE.DEA.F.08). 13.6.Al terminar la visita de verificación se leerá el Informe de Salida (SINEACE.DEA.F.09).	Según plan
	14.Elaborar el informe preliminar	14.1.Presenta el informe preliminar, a la EEE y a la DEA correspondiente, indicando las fortalezas, oportunidades de mejora y la consistencia en el logro de los estándares. Además, se pronuncia sobre el logro de cada uno de los estándares de acuerdo	5 días hábiles





PERÚ

MINISTERIO DE
EDUCACIÓNSISTEMA NACIONAL DE EVALUACIÓN,
ACREDITACIÓN Y CERTIFICACIÓN DE LA
CALIDAD EDUCATIVA"Año de la consolidación del Mar de Grau"
"Decenio de las Personas con Discapacidad en el Perú 2007-2016"

Directiva que regula el proceso de acreditación, la participación de los evaluadores externos y a las entidades evaluadoras externas

		con lo establecido en el modelo de acreditación (SINEACE.DEA.F.10).	
DEA correspondiente	15.Revisar y remitir el Informe preliminar	15.1.Revisa el informe preliminar conjuntamente con el presidente de la Comisión de Evaluación y realiza ajustes o precisiones, de ser el caso. 15.2.Autoriza a la EEE para que envíe el informe preliminar a la institución educativa.	5 días hábiles
Entidad educativa solicitante	16.Responder al informe preliminar	16.1. Emite respuesta con relación al informe preliminar, adjuntando información complementaria de ser necesaria.	Hasta 60 días hábiles
Comisión de Evaluación Externa	17.Elaborar el Informe final	17.1.Elabora y envía el Informe Final de la evaluación externa a la EEE con la justificación correspondiente. Este proceso es responsabilidad del presidente de la Comisión (SINEACE.DEA.F.10).	5 días hábiles
EEE	18.Informar a la DEA correspondiente	18.1.El organismo directivo remite a la DEA correspondiente la propuesta sobre la acreditación.	1 día hábil
DEA correspondiente	19. Preparar expediente técnico	19.1.Prepara expediente técnico que contiene el Informe de Autoevaluación, el Informe Final de la evaluación externa, la propuesta de acreditación de la EEE y el informe del Secretario Técnico de la Comisión de Evaluación. 19.2.Deriva el expediente a la Comisión de Consistencia.	2 días hábiles
Comisión de Consistencia	20.Emitir recomendación de acreditación, de corresponder	20.1.Analiza el informe presentado por el miembro de la Comisión de Consistencia encargado de realizar el estudio del expediente. 20.2.Emite un informe técnico con recomendación respecto de la acreditación de la entidad educativa. Este informe (SINEACE.DEA.F.10) puede contar con una de las siguientes sugerencias:	10 días hábiles





PERÚ

MINISTERIO DE EDUCACIÓN

SISTEMA NACIONAL DE EVALUACIÓN, ACREDITACIÓN Y CERTIFICACIÓN DE LA CALIDAD EDUCATIVA

"Año de la consolidación del Mar de Grau"
"Decenio de las Personas con Discapacidad en el Perú 2007-2016"

Directiva que regula el proceso de acreditación, la participación de los evaluadores externos y a las entidades evaluadoras externas

		<ul style="list-style-type: none"> • Que la acreditación se otorgue por 6 años, si todos los estándares se logran plenamente. • Que la acreditación se otorgue por 2 años, si todos los estándares se logran pero alguno de ellos no evidencia un logro pleno. • Que no se otorgue la acreditación, si algún estándar no se logra. <p>La Comisión de Consistencia, si lo considera conveniente, podrá pedir opinión a la oficina de asesoría jurídica del SINEACE, sobre aspectos normativos de su competencia.</p>	
Consejo Directivo Ad Hoc	21. Decidir sobre la acreditación	<p>21.1. Toma conocimiento del proceso y resultados de la evaluación externa, presentados por la DEA correspondiente</p> <p>21.2. Analiza, delibera y adopta acuerdo sobre la acreditación</p>	De acuerdo con la agenda del Consejo Directivo Ad Hoc
	22. Otorgar o denegar la acreditación	22.1. Concede la acreditación, de ser el caso, y dispone su oficialización por el tiempo acordado.	
Secretaría Técnica	23. Informar resultados de la acreditación a institución educativa	<p>23.1. Notifica la decisión del Consejo Directivo Ad Hoc a la institución educativa, adjuntando la resolución correspondiente y copia del Informe Final de Evaluación Externa.</p> <p>23.2. Encarga la publicación de la resolución de acreditación en los casos en que se otorgue la acreditación.</p>	3 días hábiles





PERÚ

MINISTERIO DE
EDUCACIÓN

SISTEMA NACIONAL DE EVALUACIÓN,
ACREDITACIÓN Y CERTIFICACIÓN DE LA
CALIDAD EDUCATIVA

"Año de la consolidación del Mar de Grau"
"Decenio de las Personas con Discapacidad en el Perú 2007-2016"

Directiva que regula el proceso de acreditación, la participación de los evaluadores externos y a las entidades evaluadoras externas

6.3. PROCEDIMIENTO PARA EVALUADORES EXTERNOS

6.3.1.OBJETIVO: Disponer de evaluadores con competencias necesarias para conducir procesos de evaluación externa con fines de acreditación.

6.3.2.GENERALIDADES

6.3.2.1. El evaluador externo es un profesional destacado, reconocido por sus pares como docente, investigador o gestor de instituciones educativas. Tiene la función de par evaluador en tanto comparte el lenguaje, los códigos disciplinarios y profesionales, así como el enfoque de la institución que visita para la evaluación externa.

6.3.2.2. Los requisitos para postular a evaluador externo son:

- a) Título profesional o grado académico de maestro o doctor
- b) Experiencia profesional de 10 años, de los cuales al menos 5 en docencia en instituciones educativas del nivel que va a evaluar.
- c) Conducta intachable
- d) Contar con referencias personales

6.3.2.3. Son competencias del evaluador externo:

- a) Emitir juicios de valor respecto del logro de los estándares de acreditación del programa de estudio o institución educativa, con base en el análisis del Informe de Autoevaluación, de manera objetiva y constructiva, respetando los plazos y tiempos establecidos.
- b) Identificar y gestionar aspectos de diversidad del entorno organizativo, cultural y social de las instituciones educativas, en la cual se desarrolla la evaluación, sin prejuicios y con respeto a los usos y costumbres, sin que esto afecte o influya en los resultados de su trabajo.
- c) Utilizar habilidades, conocimientos y actitudes reconocidas en el desempeño de su campo profesional, como docente, investigador o gestor de instituciones o programas de estudio.
- d) Emplear de manera competente y ética la metodología del modelo de evaluación con fines de acreditación establecido y aprobado por el SINEACE.
- e) Actuar con sentido ético, considerando la responsabilidad y confidencialidad de la evaluación y sus implicancias en las decisiones futuras de la vida y clima de la institución educativa o programa de estudios.
- f) Recopilar, organizar y procesar datos cuantitativos y cualitativos, haciendo un análisis crítico de la información recopilada para sustentar juicios de valor de manera objetiva, imparcial y razonada.
- g) Mantener una disposición proactiva para participar como miembro de un equipo de trabajo, demostrando flexibilidad de pensamiento y actuación y aportando desde su experiencia al logro de objetivos comunes.





PERÚ

MINISTERIO DE
EDUCACIÓN

SISTEMA NACIONAL DE EVALUACIÓN,
ACREDITACIÓN Y CERTIFICACIÓN DE LA
CALIDAD EDUCATIVA

"Año de la consolidación del Mar de Grau"
"Decenio de las Personas con Discapacidad en el Perú 2007-2016"

Directiva que regula el proceso de acreditación, la participación de los evaluadores externos y a las entidades evaluadoras externas

- h) Expresar sus ideas de forma clara, asertiva y coherente, respetando la diversidad de las instituciones, los códigos, normas y canales de comunicación establecidos, tanto de manera oral como escrita.
- i) Demostrar capacidad de escucha, detectando información relevante de la comunicación oral y, con base en esta información, formular las preguntas de manera oportuna y asertiva que permita recoger información relevante para el desarrollo de su trabajo.
- j) Gestionar sus emociones en momentos de alto carga de trabajo o acumulación de responsabilidades, manifestando en todo momento asertividad y respeto hacia los demás miembros del equipo.

6.3.2.4. La inscripción del evaluador externo en el registro correspondiente será cancelada si se evidencia incumplimiento a los procedimientos establecidos que afecten la decisión de acreditación; en cuyo caso, se aplicará supletoriamente la Ley N.º 27444, Ley de Procedimiento Administrativo General, en su parte pertinente.

6.3.2.5. El evaluador externo participará en actividades de formación continua organizadas por el SINEACE

6.3.2.6. Las infracciones en que incurra el evaluador externo respecto de las disposiciones emitidas por el SINEACE serán objeto de las acciones legales que resulten pertinentes y se harán efectivas de acuerdo con el procedimiento establecido en la legislación vigente. Dependiendo de la naturaleza de la infracción el registro como evaluador podrá ser cancelado.





PERÚ

MINISTERIO DE
EDUCACIÓNSISTEMA NACIONAL DE EVALUACIÓN,
ACREDITACIÓN Y CERTIFICACIÓN DE LA
CALIDAD EDUCATIVA"Año de la consolidación del Mar de Grau"
"Decenio de las Personas con Discapacidad en el Perú 2007-2016"

Directiva que regula el proceso de acreditación, la participación de los evaluadores externos y a las entidades evaluadoras externas

6.3.3. DESCRIPCIÓN DEL PROCEDIMIENTO

Responsable	Actividades	Descripción de la actividad	Plazo
DEA correspondiente	1. Conformar comisión de selección de evaluadores	1.1. Conformar comisión de selección de evaluadores, integrada por el Director de la DEA correspondiente y dos evaluadores externos con experiencia internacional.	
Comisión de selección de evaluadores	2. Convocar al proceso de selección	2.1. Difunde convocatoria que incluye lo siguiente: <ul style="list-style-type: none"> • Objetivo de la convocatoria. • Perfil del evaluador externo. • Cronograma del proceso de selección. 2.2. Solicita a la DEA la publicación de la convocatoria en la página web del SINEACE y otros medios.	10 días hábiles
	3. Conducir el proceso de selección de evaluadores externos	3.1. Revisa los expedientes de los postulantes. 3.2. Evalúa y selecciona a los postulantes a evaluadores externos. 3.3. Publica la nómina de los postulantes pre seleccionados en la página web del SINEACE y de acuerdo con el cronograma establecido en la convocatoria correspondiente.	Según cronograma del proceso de selección
DEA correspondiente	4. Capacitar a los postulantes seleccionados	4.1. Capacita a los postulantes pre seleccionados en el modelo, su aplicación y procedimientos de acreditación.	Según cronograma del proceso de selección
Comisión de selección de evaluadores	5. Evaluar competencias de los postulantes	5.1. Evalúa en el desempeño las competencias de los postulantes en relación al perfil. 5.2. Recomienda los postulantes que se registrarán como evaluadores	Según cronograma del proceso de selección
Consejo Directivo Ad Hoc	6. Aprobar y disponer el registro de los evaluadores externos	6.1. Conoce los resultados del proceso de selección de evaluadores y la sustentación presentada por la DEA correspondiente 6.2. Analiza, delibera y acuerda la aprobación y registro de evaluadores	De acuerdo a la agenda del Consejo Directivo Ad Hoc





PERÚ

MINISTERIO DE EDUCACIÓN

SISTEMA NACIONAL DE EVALUACIÓN, ACREDITACIÓN Y CERTIFICACIÓN DE LA CALIDAD EDUCATIVA

"Año de la consolidación del Mar de Grau"
"Decenio de las Personas con Discapacidad en el Perú 2007-2016"

Directiva que regula el proceso de acreditación, la participación de los evaluadores externos y a las entidades evaluadoras externas

Secretaría Técnica	7.Registrar y publicar la relación de evaluadores aprobada	7.1. Publica la resolución que oficializa el acuerdo de aprobación y registro de evaluadores. 7.2. Notifica la resolución a los evaluadores.	10 días hábiles
--------------------	--	---	-----------------

6.4. PROCEDIMIENTO QUE REGULA A LAS ENTIDADES QUE REALIZAN LA EVALUACION EXTERNA

6.4.1.OBJETIVO: Regular la autorización y el funcionamiento de las entidades que realizan procesos de evaluación externa.

6.4.2.GENERALIDADES

6.4.2.1. Las organizaciones que soliciten al SINEACE autorización como entidades que realizan evaluación externa, deberán presentar:

- a) Solicitud al SINEACE y pago de los derechos correspondientes establecidos en el TUPA.
- b) Copia literal de la constitución de la persona jurídica en la que figure que realiza actividades vinculadas a la evaluación educativa.
- c) Vigencia del poder del representante legal, con antigüedad no mayor de tres (3) meses.
- d) Ficha de Registro Único de Contribuyente (RUC) hábil y activo.
- e) Constancia de respaldo económico (10 UIT) y estados financieros del último año.
- f) Copia de última Declaración Jurada del Impuesto a la Renta.
- g) Copia del título de propiedad, o copia del contrato de alquiler o del convenio por el uso del local.
- h) Reseña institucional documentada que evidencie tres (3) años de experiencia en procesos de evaluación educativa, formación o capacitación.
- i) Currículo documentado en copia simple del representante legal de la entidad evaluadora externa. Si es una División, Sección, Dirección o Área de la Institución la que oficialmente tendrá la responsabilidad de la Evaluación Externa, se deberá adjuntar también el currículo documentado en copia simple de la persona oficialmente designada para tal fin.
- j) Declaración jurada de cumplir a cabalidad los principios, normas éticas y condiciones generales establecidas por el SINEACE.
- k) Sistema de gestión de calidad certificado.
- l) Contrato o planillas de al menos dos (2) profesionales competentes estables para asegurar la gestión administrativa y técnica de la entidad evaluadora. Estos profesionales son adicionales al representante legal.





PERÚ

MINISTERIO DE
EDUCACIÓN

SISTEMA NACIONAL DE EVALUACIÓN,
ACREDITACIÓN Y CERTIFICACIÓN DE LA
CALIDAD EDUCATIVA

"Año de la consolidación del Mar de Grau"
"Decenio de las Personas con Discapacidad en el Perú 2007-2016"

Directiva que regula el proceso de acreditación, la participación de los evaluadores externos y a las entidades evaluadoras externas

m) Contrato o planillas de un grupo de evaluadores externos de instituciones, programas, opciones ocupacionales o especialidades, registrados en el SINEACE, representativo de las diversas áreas del conocimiento sobre las que desarrollará su acción. Estos evaluadores deben haber sido capacitados, evaluados y registrados como tales, para los nuevos modelos de acreditación.

6.4.2.2. Están impedidas de ser Entidades Evaluadoras Externas:

- a) Las instituciones cuyos promotores o directivos, cónyuges o parientes hasta el cuarto grado de consanguinidad y segundo grado de afinidad, tengan parentesco con personal del SINEACE.
- b) Las instituciones cuyos promotores o directivos ejerzan cargos de dirección o administrativos en las instituciones del nivel educativo para el que solicita autorización como entidad evaluadora externa.

6.4.2.3. La autorización de las entidades evaluadoras externas tiene una vigencia de cinco (5) años, debiendo solicitar la renovación de autorización treinta (30) días hábiles antes de su vencimiento.

6.4.2.4. El SINEACE, mediante una comisión multidisciplinaria, supervisa a las entidades evaluadoras a través de dos modalidades:

- a) Visitas inopinadas: son visitas a la entidad evaluadora externa que se realizan de forma aleatoria en cualquier época del año, para verificar el funcionamiento de la institución con referencia al objeto de su autorización.
- b) Evaluaciones anuales de seguimiento. se realizan con la finalidad de evaluar que la entidad mantiene los requisitos para seguir funcionando como tal y que ha cumplido los procedimientos que le corresponden.

6.4.2.5. Como resultado de la supervisión, la comisión multidisciplinaria puede generar observaciones que deben ser levantadas por la EEE en un plazo de cinco (5) días hábiles, sujeto a ampliación de ser justificable.

6.4.2.6. La autorización de registro como entidad evaluadora externa puede ser cancelada

- a) Si durante el proceso de evaluación externa se evidencian situaciones que distorsionan los resultados.
- b) Si no cumple con levantar las observaciones detectadas en la acción de supervisión en el plazo establecido.

6.4.2.7. Para la renovación del registro, la entidad evaluadora debe cumplir con todos los requisitos que declaró para su autorización y opinión favorable de la DEA correspondiente, debidamente fundamentada, siguiendo el procedimiento establecido para la autorización.





PERÚ

MINISTERIO DE
EDUCACIÓNSISTEMA NACIONAL DE EVALUACIÓN,
ACREDITACIÓN Y CERTIFICACIÓN DE LA
CALIDAD EDUCATIVA"Año de la consolidación del Mar de Grau"
"Decenio de las Personas con Discapacidad en el Perú 2007-2016"

Directiva que regula el proceso de acreditación, la participación de los evaluadores externos y a las entidades evaluadoras externas

6.4.3. DESCRIPCIÓN DEL PROCEDIMIENTO

Responsable	Actividades	Descripción de la actividad	Plazo
Entidad postulante	1. Solicitar autorización	1.1. Solicita la autorización de registro como entidad evaluadora externa al SINEACE, adjuntando la documentación que demuestra que cumple con los requisitos.	-
DEA correspondiente	2. Evaluar el expediente presentado	2.1. Evalúa la documentación presentada por la entidad postulante. 2.2. Realiza la verificación <i>in situ</i> del cumplimiento de los requisitos establecidos. 2.3. Emite opinión técnica para la autorización. 2.4. En caso de que no cumpla con algún(os) de los requisito(s), comunica a la entidad postulante mediante oficio. 2.5. Subsanadas las observaciones, elabora el informe técnico y eleva a Presidencia quien lo presenta al Consejo Directivo Ad Hoc.	20 días hábiles
Consejo Directivo Ad Hoc	3. Otorgar o denegar la autorización como EEE	3.1. Toma conocimiento de la opinión técnica y sustentación de la DEA correspondiente. 3.2. Analiza, delibera y adopta acuerdo sobre la autorización. 3.3. Dispone oficialización del acuerdo.	20 días hábiles
Secretaría Técnica	4. Informar resultados	4.1. Notifica la resolución que oficializa el acuerdo. 4.2. Publica la resolución de autorización a través de la página Web del SINEACE y en el Diario Oficial <i>El Peruano</i> . Esto se realiza solo en el caso de que se otorgue la autorización.	5 días hábiles

7. RESPONSABILIDADES

- 7.1. El SINEACE es la entidad responsable de la difusión de la presente directiva, de su correcta ejecución y actualización.
- 7.2. El personal del SINEACE, involucrado en los procesos regulados por la presente directiva, es responsable de cumplir con las disposiciones establecidas en la misma.
- 7.3. Las entidades solicitantes, las entidades evaluadoras externas, los evaluadores externos y las entidades acreditadas, según corresponda, son responsables del cumplimiento de los procedimientos descritos en la presente directiva.

8. DISPOSICIONES TRANSITORIAS Y COMPLEMENTARIAS





PERÚ

MINISTERIO DE
EDUCACIÓN

SISTEMA NACIONAL DE EVALUACIÓN,
ACREDITACIÓN Y CERTIFICACIÓN DE LA
CALIDAD EDUCATIVA

"Año de la consolidación del Mar de Grau"
"Decenio de las Personas con Discapacidad en el Perú 2007-2016"

Directiva que regula el proceso de acreditación, la participación de los evaluadores externos y a las entidades evaluadoras externas

- 8.1. Los comités de calidad inscritos antes de la fecha de publicación de la presente directiva deberán remitir un informe del nivel de avance de su autoevaluación en un plazo de tres (3) meses para actualizar su registro.
- 8.2. Las EEE registradas antes de la fecha de publicación de la presente directiva tienen plazo de un (1) año para adecuarse a todos los requisitos establecidos.

9. ANEXOS

9.1. FORMATOS

CÓDIGO	DESCRIPCIÓN
SINEACE.DEA.F.01	Solicitud de inicio del proceso de autoevaluación de instituciones educativas, opciones ocupacionales, especialidades y programas de estudios
SINEACE.DEA.F.02	Informe de Autoevaluación
SINEACE.DEA.F.03	Solicitud de Inicio del Proceso de Evaluación Externa
SINEACE.DEA.F.04	Informe Final de Autoevaluación
SINEACE.DEA.F.05	Revisión del Informe de Autoevaluación
SINEACE.DEA.F.06	Verificación de Estándares
SINEACE.DEA.F.07	Plan de Evaluación Externa
SINEACE.DEA.F.08	Acta de Reunión de Inicio/Cierre
SINEACE.DEA.F.09	Informe de Salida
SINEACE.DEA.F.10	Informe Preliminar/Final de Evaluación Externa
SINEACE.DEA.F.11	Informe Técnico de Comisión de Consistencia





PERÚ

MINISTERIO DE
EDUCACIÓN

SISTEMA NACIONAL DE EVALUACIÓN,
ACREDITACIÓN Y CERTIFICACIÓN DE LA
CALIDAD EDUCATIVA

"Año de la consolidación del Mar de Grau"
"Decenio de las Personas con Discapacidad en el Perú 2007-2016"

Directiva que regula el proceso de acreditación, la participación de los evaluadores externos y a las entidades evaluadoras externas

9.1.1.FORMATO SINEACE.DEA.F.01

**SOLICITUD DE INICIO DEL PROCESO DE AUTOEVALUACIÓN DE INSTITUCIONES EDUCATIVAS,
OPCIONES OCUPACIONALES, ESPECIALIDADES Y PROGRAMA DE ESTUDIOS**

Yo, [NOMBRES Y APELLIDOS] identificado con [INDICAR TIPO DE DOCUMENTO Y NÚMERO DE DOCUMENTO] en calidad de [CARGO] de [NOMBRE DE LA INSTITUCIÓN E INDICAR EL CÓDIGO MODULAR SI LO TUVIERA] con domicilio en [DIRECCIÓN DE LA INSTITUCIÓN, DISTRITO, PROVINCIA, REGION] solicito el registro de inicio del proceso de autoevaluación de [NOMBRE DE LA INSTITUCIÓN EDUCATIVA, OPCIÓN OCUPACIONAL, ESPECIALIDAD O PROGRAMA DE ESTUDIOS].

Para ello se adjunta la información referida al Comité de Calidad [O COMO LA INSTITUCIÓN LO DENOMINE] integrado por:

- [NOMBRES Y APELLIDOS] [CORREO ELECTRÓNICO] [CARGO O FUNCIÓN QUE DESEMPEÑA DENTRO DEL COMITÉ, SI LA TUVIERA]
- [NOMBRES Y APELLIDOS] [CORREO ELECTRÓNICO] [CARGO O FUNCIÓN QUE DESEMPEÑA DENTRO DEL COMITÉ, SI LA TUVIERA]
- ...

Además, expongo el compromiso institucional de avanzar en el proceso de autoevaluación e implementar las mejoras que se identifiquen. Para ello, remitiremos un primer avance del proceso de antes de tres (3) meses, y posteriormente reportaremos avances en intervalos de tiempo no mayores a seis (6) meses, hasta iniciar el proceso de evaluación externa.

[FIRMA]

[NOMBRES Y APELLIDOS DEL
REPRESENTANTE DE LA ENTIDAD
SOLICITANTE]

[CIUDAD], [DÍA] de [MES] de [AÑO]

Nombre de la persona de contacto	
Cargo	
E-mail	
Teléfono	
Web institucional	





PERÚ

MINISTERIO DE
EDUCACIÓN

SISTEMA NACIONAL DE EVALUACIÓN,
ACREDITACIÓN Y CERTIFICACIÓN DE LA
CALIDAD EDUCATIVA

"Año de la consolidación del Mar de Grau"
"Decenio de las Personas con Discapacidad en el Perú 2007-2016"

Directiva que regula el proceso de acreditación, la participación de los evaluadores externos y a las entidades evaluadoras externas

9.1.2.FORMATO SINEACE.DEA.F.02

CUI: _____

FORMATO PARA EL REPORTE DE AVANCE DEL PROCESO DE AUTOEVALUACIÓN

Institución	[NOMBRE COMPLETO DE LA INSTITUCIÓN, SEGÚN ESTÁ EN SU AUTORIZACIÓN DE FUNCIONAMIENTO]	
Programa	[NOMBRE COMPLETO DEL PROGRAMA, SI APLICA]	
Tipo de acreditación:		
Dirección	[DIRECCIÓN COMPLETA DE LA INSTITUCIÓN]	
Distrito	[DISTRITO DE UBICACIÓN DE LA INSTITUCIÓN]	
Provincia	[PROVINCIA DE UBICACIÓN DE LA INSTITUCIÓN]	
Región	[REGIÓN DE UBICACIÓN DE LA INSTITUCIÓN]	
Sede / Filial		
Fecha de presentación del reporte	[DÍA] de [MES] de [AÑO]	

1. RESUMEN
(En página aparte)
2. DESCRIPCIÓN DE LAS ACTIVIDADES DESARROLLADAS
(En página aparte)
3. RESULTADOS DE LA AUTOEVALUACIÓN
(En página aparte)
4. CONCLUSIONES
(En página aparte)

[FIRMA]

(NOMBRE DEL PRESIDENTE DEL
COMITÉ DE CALIDAD)

5. ANEXOS





PERÚ

MINISTERIO DE
EDUCACIÓN

SISTEMA NACIONAL DE EVALUACIÓN,
ACREDITACIÓN Y CERTIFICACIÓN DE LA
CALIDAD EDUCATIVA

"Año de la consolidación del Mar de Grau"
"Decenio de las Personas con Discapacidad en el Perú 2007-2016"

Directiva que regula el proceso de acreditación, la participación de los evaluadores externos y a las entidades evaluadoras externas

9.1.3.FORMATO SINEACE.DEA.F.03

CUI: _____

SOLICITUD DE INICIO DEL PROCESO DE EVALUACIÓN EXTERNA

Yo, [NOMBRES Y APELLIDOS], identificado con [INDICAR TIPO DE DOCUMENTO Y NÚMERO DE DOCUMENTO] en calidad de [CARGO] de [NOMBRE DE LA INSTITUCIÓN E INDICAR EL CÓDIGO MUDULAR SI LO TUVIERA] con domicilio en [DIRECCIÓN DE LA INSTITUCIÓN, DISTRITO, PROVINCIA, REGION] solicito el inicio del proceso de evaluación externa de [NOMBRE DE LA INSTITUCIÓN EDUCATIVA, OPCIÓN OCUPACIONAL, ESPECIALIDAD O PROGRAMA DE ESTUDIOS].

Expongo el compromiso institucional de brindar todas las facilidades para el adecuado desarrollo de dicho proceso, respetando las directivas correspondientes.

[FIRMA]

[NOMBRES Y APELLIDOS DEL
REPRESENTANTE DE LA ENTIDAD
SOLICITANTE]

[CIUDAD], [DÍA] de [MES] de [AÑO]

Nombre de la persona de contacto	
Cargo	
E-mail	
Teléfono	





PERÚ

MINISTERIO DE
EDUCACIÓN

SISTEMA NACIONAL DE EVALUACIÓN,
ACREDITACIÓN Y CERTIFICACIÓN DE LA
CALIDAD EDUCATIVA

"Año de la consolidación del Mar de Grau"
"Decenio de las Personas con Discapacidad en el Perú 2007-2016"

Directiva que regula el proceso de acreditación, la participación de los evaluadores externos y a las entidades evaluadoras externas

9.1.4.FORMATO SINEACE.DEA.F.04

CUI: _____

INFORME FINAL DE AUTOEVALUACIÓN

1. DATOS INFORMATIVOS

Institución	[NOMBRE COMPLETO DE LA INSTITUCIÓN, SEGÚN ESTÁ EN SU AUTORIZACIÓN DE FUNCIONAMIENTO]				
Programa	[NOMBRE COMPLETO DEL PROGRAMA, SI APLICA]				
Tipo de acreditación:					
Dirección	[DIRECCIÓN COMPLETA DE LA INSTITUCIÓN]				
Distrito	[DISTRITO DE UBICACIÓN DE LA INSTITUCIÓN]				
Provincia	[PROVINCIA DE UBICACIÓN DE LA INSTITUCIÓN]				
Región	[REGIÓN DE UBICACIÓN DE LA INSTITUCIÓN]				
Sede		Filial		Nombre Filial	
Fecha de presentación del reporte				[DÍA] de [MES] de [AÑO]	

2. RESUMEN

(En página aparte)

3. DESCRIPCIÓN DE LAS ACTIVIDADES DESARROLLADAS

(En página aparte)

4. RESULTADOS DE LA AUTOEVALUACIÓN

(En página aparte)

5. CONCLUSIONES

(En página aparte)

[FIRMA]

[NOMBRE DEL PRESIDENTE DEL
COMITÉ DE CALIDAD]

6. ANEXOS





PERÚ

MINISTERIO DE EDUCACIÓN

SISTEMA NACIONAL DE EVALUACIÓN, ACREDITACIÓN Y CERTIFICACIÓN DE LA CALIDAD EDUCATIVA

"Año de la consolidación del Mar de Grau"
"Decenio de las Personas con Discapacidad en el Perú 2007-2016"

Directiva que regula el proceso de acreditación, la participación de los evaluadores externos y a las entidades evaluadoras externas

9.1.5.FORMATO SINEACE.DEA.F.05

CUI: _____

REVISIÓN DEL INFORME DE AUTOEVALUACIÓN

1. APRECIACIÓN GENERAL DE LA INSTITUCIÓN
2. ANÁLISIS DEL INFORME DE AUTOEVALUACIÓN O LOGRO DE LOS ESTÁNDARES DEL MODELO DE ACREDITACIÓN
3. CONSOLIDADO DE RESULTADOS

CONSOLIDADO DE RESULTADOS		
ESTÁNDAR	F/OM*	Comentario
1.		
2.		
3.		
4.		
5.		
6.		
...		

4. FORTALEZAS Y OPORTUNIDADES DE MEJORA DETECTADAS DE MANERA GENERAL
5. RECOMENDACIONES

[FIRMA]

[NOMBRE DEL MIEMBRO DE COMISIÓN DE EVALUACIÓN]

[CIUDAD], [DÍA] de [MES] de [AÑO]

*F: Fortalezas

OM: Oportunidades de Mejora





PERÚ

MINISTERIO DE
EDUCACIÓN

SISTEMA NACIONAL DE EVALUACIÓN,
ACREDITACIÓN Y CERTIFICACIÓN DE LA
CALIDAD EDUCATIVA

"Año de la consolidación del Mar de Grau"
"Decenio de las Personas con Discapacidad en el Perú 2007-2016"

Directiva que regula el proceso de acreditación, la participación de los evaluadores externos y a las entidades
evaluadoras externas

9.1.6.FORMATO SINEACE.DEA.F.06

CUI: _____

VERIFICACIÓN DE ESTÁNDARES

MIEMBRO DE LA COMISIÓN DE EVALUACIÓN:

INSTITUCIÓN EDUCATIVA SOLICITANTE:

N.º Estándar	Aspecto no evidenciado	Información a solicitar	Hallazgos en la visita



[FIRMA]

[NOMBRE DEL MIEMBRO DE
COMISIÓN DE EVALUACIÓN]

[CIUDAD], [DÍA] de [MES] de [AÑO]



PERÚ

MINISTERIO DE
EDUCACIÓN

SISTEMA NACIONAL DE EVALUACIÓN
ACREDITACIÓN Y CERTIFICACIÓN DE LA
CALIDAD EDUCATIVA

"Año de la consolidación del Mar de Grau"
"Decenio de las Personas con Discapacidad en el Perú 2007-2016"

Directiva que regula el proceso de acreditación, la participación de los evaluadores externos y a las entidades
evaluadoras externas

9.1.7.FORMATO SINEACE.DEA.F.07

CUI: _____

PLAN DE EVALUACION EXTERNA

INSTITUCIÓN EDUCATIVA SOLICITANTE:

FECHAS DE VISITA DE VERIFICACIÓN: [DÍAS, MES Y AÑO]

COMISIÓN DE EVALUACIÓN

Presidente:

Integrantes:

Secretario Técnico:

1. ACTIVIDADES PREVIAS A LA VISITA DE VERIFICACIÓN

FECHAS	ACTIVIDAD	ACTORES INVOLUCRADOS

2. VISITA DE VERIFICACIÓN

DÍA 1

HORA DE INICIO	ACTIVIDAD	ACTORES INVOLUCRADOS





PERÚ

MINISTERIO DE
EDUCACIÓN

SISTEMA NACIONAL DE EVALUACIÓN,
ACREDITACIÓN Y CERTIFICACIÓN DE LA
CALIDAD EDUCATIVA

"Año de la consolidación del Mar de Grau"
"Decenio de las Personas con Discapacidad en el Perú 2007-2016"

Directiva que regula el proceso de acreditación, la participación de los evaluadores externos y a las entidades evaluadoras externas

DÍA 2

HORA DE INICIO	ACTIVIDAD	ACTORES INVOLUCRADOS

DÍA 3

HORA DE INICIO	ACTIVIDAD	ACTORES INVOLUCRADOS

3. ACTIVIDADES POSTERIORES A LA VISITA DE VERIFICACIÓN

FECHAS	ACTIVIDAD	ACTORES INVOLUCRADOS



[FIRMA]

[NOMBRE DEL PRESIDENTE DE LA
COMISIÓN DE EVALUACIÓN]

[CIUDAD], [DÍA] de [MES] de [AÑO]



PERÚ

MINISTERIO DE
EDUCACIÓN

SISTEMA NACIONAL DE EVALUACIÓN
ACREDITACIÓN Y CERTIFICACIÓN DE LA
CALIDAD EDUCATIVA

"Año de la consolidación del Mar de Grau"
"Decenio de las Personas con Discapacidad en el Perú 2007-2016"

Directiva que regula el proceso de acreditación, la participación de los evaluadores externos y a las entidades evaluadoras externas

9.1.8.FORMATO SINEACE.DEA.F.08

CUI: _____

ACTA DE REUNIÓN DE INICIO/CIERRE

Siendo las [HORA] del [FECHA] se [INICIÓ O CULMINÓ] la visita de verificación en las instalaciones de [NOMBRE DE LA INSTITUCIÓN EDUCATIVA SOLICITANTE], sito en [DIRECCIÓN, DISTRITO Y REGIÓN], contando con la participación de la Comisión de Evaluación conformada por [DATOS DE LOS INTEGRANTES DE LA COMISIÓN DE EVALUACIÓN Y OBSERVADORES DE SINEACE O LA EEE]:

Nº	NOMBRES	APELLIDOS	DNI	FIRMA
1				
2				
...				

y los miembros del Comité de Calidad [DATOS DE LOS INTEGRANTES DEL COMITÉ DE CALIDAD Y AUTORIDADES DE LA INSTITUCIÓN EDUCATIVA SOLICITANTE PRESENTES]

Nº	NOMBRES	APELLIDOS	DNI	FIRMA
1				
2				
...				



La Comisión de Evaluación informó a los presentes, en términos generales [LA METODOLOGÍA QUE SE APLICARÁ EN LA VISITA DE VERIFICACIÓN Y LA DE EVALUACIÓN EXTERNA / LOS HALLAZGOS DE LA VISITA DE VERIFICACIÓN].

[CONSULTAR A LOS PRESENTES SI DESEAN AÑADIR COMENTARIOS, OBSERVACIONES Y ANOTAR INCIDENCIAS, SI LAS HUBIERA]

Siendo las [HORA] del [FECHA], se dio por concluida la reunión de [INICIO/CIERRE]



PERÚ

MINISTERIO DE
EDUCACIÓN

SISTEMA NACIONAL DE EVALUACIÓN,
ACREDITACIÓN Y CERTIFICACIÓN DE LA
CALIDAD EDUCATIVA

"Año de la consolidación del Mar de Grau"
"Decenio de las Personas con Discapacidad en el Perú 2007-2016"

Directiva que regula el proceso de acreditación, la participación de los evaluadores externos y a las entidades evaluadoras externas

9.1.9.FORMATO SINEACE.DEA.F.09

CUI: _____

INFORME DE SALIDA (oral)

1. APRECIACIÓN GENERAL DE LA VISITA DE VERIFICACIÓN

Agradecimientos

Breve descripción del trabajo realizado por cada día

2. FORTALEZAS IDENTIFICADAS

Seleccionar las fortalezas que más destacan de la evaluación realizada

3. OPORTUNIDADES DE MEJORA IDENTIFICADAS

Seleccionar las oportunidades de mejora que más destacan de la evaluación realizada

4. EXPLICAR CUÁLES SERÁN LOS SIGUIENTES PASOS DE ACUERDO CON LOS PROCEDIMIENTOS Y EL PLAN DE TRABAJO





PERÚ

MINISTERIO DE EDUCACIÓN

SISTEMA NACIONAL DE EVALUACIÓN, ACREDITACIÓN Y CERTIFICACIÓN DE LA CALIDAD EDUCATIVA

"Año de la consolidación del Mar de Grau"
"Decenio de las Personas con Discapacidad en el Perú 2007-2016"

Directiva que regula el proceso de acreditación, la participación de los evaluadores externos y a las entidades evaluadoras externas

9.1.10. FORMATO SINEACE.DEA.F.10

CUI: _____

INFORME PRELIMINAR / FINAL DE EVALUACIÓN EXTERNA

1. APRECIACIÓN GENERAL DE LA INSTITUCIÓN [INCLUIR UN ANÁLISIS DE LA RESPUESTA DE LA INSTITUCIÓN EDUCATIVA, DE SER EL CASO, SI SE TRATA DE UN INFORME FINAL]
2. ANÁLISIS DEL INFORME DE AUTOEVALUACIÓN Y EL LOGRO DE LOS ESTÁNDARES DEL MODELO DE ACREDITACIÓN

3. CONSOLIDADO DE RESULTADOS

CONSOLIDADO DE RESULTADOS		
ESTÁNDAR	COMENTARIO	NL/L/LP
1.	OM:	
	F:	
2.	OM:	
	F:	
3.	OM:	
	F:	
4.	OM:	
	F:	
...	OM:	
	F:	

4. FORTALEZAS Y OPORTUNIDADES DE MEJORA IDENTIFICADAS, DE MANERA TRANSVERSAL
5. RECOMENDACIONES



[FIRMA]

[NOMBRE DEL PRESIDENTE DE COMISIÓN DE EVALUACIÓN]

[FIRMA]

[NOMBRE DEL MIEMBRO DE COMISIÓN DE EVALUACIÓN]

[FIRMA]

[NOMBRE DEL MIEMBRO DE COMISIÓN DE EVALUACIÓN]

*F: Fortalezas
OM: Oportunidades de Mejora
NL: No logrado
L: Logrado
LP: Logrado pleno



PERÚ

MINISTERIO DE
EDUCACIÓN

SISTEMA NACIONAL DE EVALUACIÓN,
ACREDITACIÓN Y CERTIFICACIÓN DE LA
CALIDAD EDUCATIVA

"Año de la consolidación del Mar de Grau"
"Decenio de las Personas con Discapacidad en el Perú 2007-2016"

Directiva que regula el proceso de acreditación, la participación de los evaluadores externos y a las entidades evaluadoras externas

9.1.11. FORMATO SINEACE.DEA.F.11

CUI: _____

INFORME TÉCNICO DE COMISIÓN DE CONSISTENCIA

1. EVALUACIÓN DEL INFORME FINAL
2. ANÁLISIS DEL INFORME DE AUTOEVALUACIÓN Y EL LOGRO DE LOS ESTÁNDARES DEL MODELO DE ACREDITACIÓN
3. CONSOLIDADO DE RESULTADOS

CONSOLIDADO DE RESULTADOS		
ESTÁNDAR	COMENTARIO	NL/L/LP
1.	OM:	
	F:	
2.	OM:	
	F:	
3.	OM:	
	F:	
...	OM:	
	F:	

4. FORTALEZAS Y OPORTUNIDADES DE MEJORA IDENTIFICADAS, DE MANERA TRANSVERSAL
5. RECOMENDACION DE ACREDITACIÓN

[FIRMA]

[NOMBRE DEL ENCARGADO,
MIEMBRO DE LA COMISIÓN DE
CONSISTENCIA]

[FIRMA]

[NOMBRE DEL MIEMBRO DE
COMISIÓN DE EVALUACIÓN]

[FIRMA]

[NOMBRE DEL MIEMBRO DE
COMISIÓN DE EVALUACIÓN]

[FIRMA]

[DIRECTOR DE LA DEA
CORRESPONDIENTE]

[FIRMA]

[NOMBRE DEL SECRETARIO
TÉCNICO DE COMISIÓN DE
EVALUACIÓN]

*F: Fortalezas
OM: Oportunidades de Mejora
NL: No logrado
L: Logrado
LP: Logrado pleno





PERÚ

MINISTERIO DE EDUCACIÓN

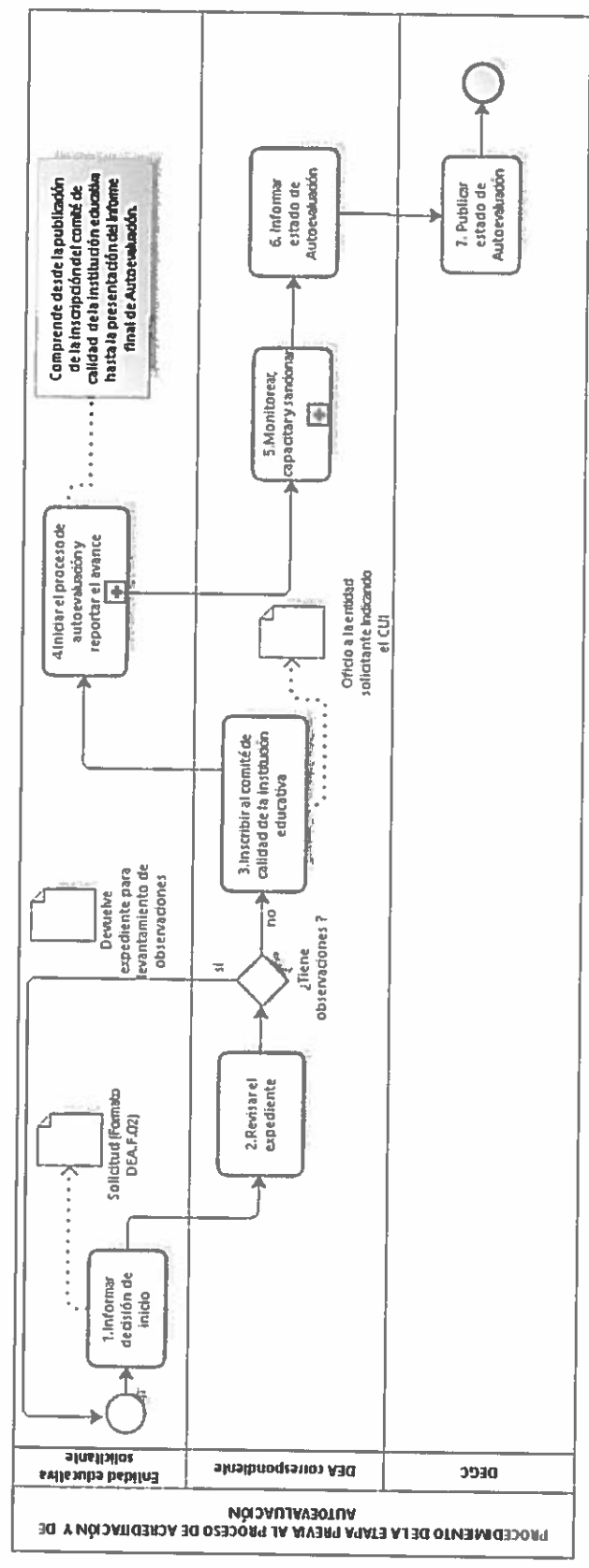
SISTEMA NACIONAL DE EVALUACIÓN, ACREDITACIÓN Y CERTIFICACIÓN DE LA CALIDAD EDUCATIVA

"Año de la consolidación del Mar de Grau"
"Decenio de las Personas con Discapacidad en el Perú 2007-2016"

Directiva que regula el proceso de acreditación, la participación de los evaluadores externos y a las entidades evaluadoras externas

9.2. FLUJOGRAMAS

9.2.1. Procedimiento de la etapa previa al proceso de acreditación y de autoevaluación





PERÚ

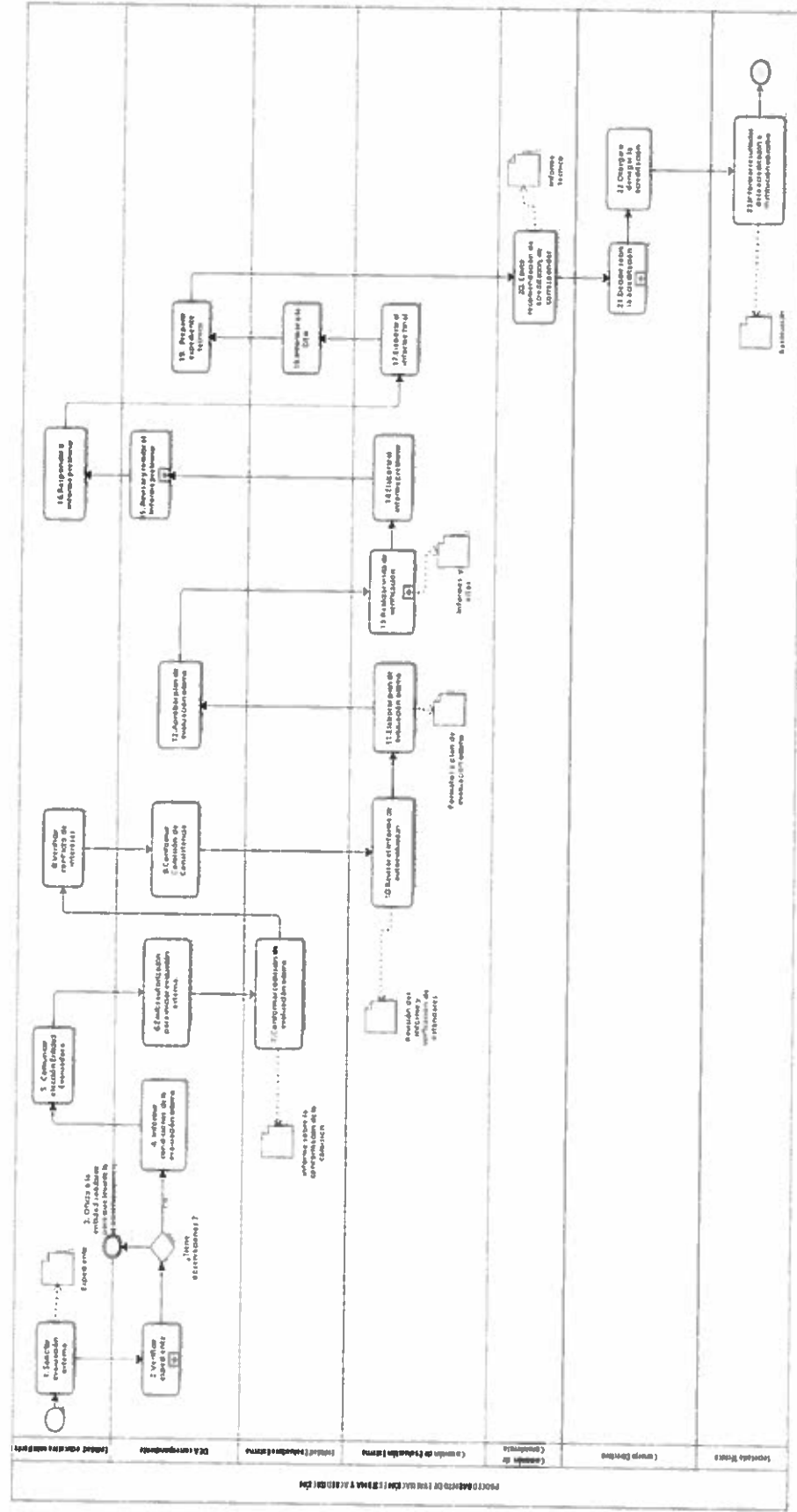
MINISTERIO DE EDUCACIÓN

SISTEMA NACIONAL DE EVALUACIÓN, ACREDITACIÓN Y CERTIFICACIÓN DE LA CALIDAD EDUCATIVA

"Año de la consolidación del Mar de Grau"
"Decenio de las Personas con Discapacidad en el Perú 2007-2016"

Directiva que regula el proceso de acreditación, la participación de los evaluadores externos y a las entidades evaluadoras externas

9.2.2. Procedimiento de evaluación externa y acreditación





PERÚ

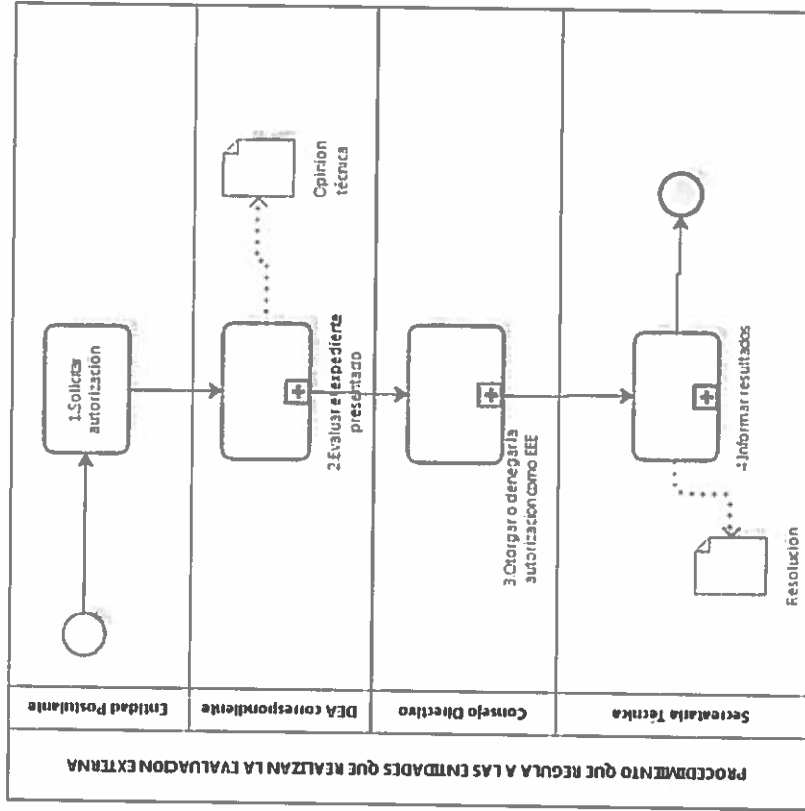
MINISTERIO DE EDUCACIÓN

SISTEMA NACIONAL DE EVALUACIÓN, ACREDITACIÓN Y CERTIFICACIÓN DE LA CALIDAD EDUCATIVA



"Año de la consolidación del Mar de Grau"
"Decenio de las Personas con Discapacidad en el Perú 2007-2016"

Directiva que regula el proceso de acreditación, la participación de los evaluadores externos y a las entidades evaluadoras externas
9.2.3. Procedimiento que regula a las entidades que realizan la evaluación externa





PERÚ

MINISTERIO DE EDUCACIÓN

SISTEMA NACIONAL DE EVALUACIÓN, ACREDITACIÓN Y CERTIFICACIÓN DE LA CALIDAD EDUCATIVA

"Año de la consolidación del Mar de Grau"
"Decenio de las Personas con Discapacidad en el Perú 2007-2016"

Directiva que regula el proceso de acreditación, la participación de los evaluadores externos y a las entidades evaluadoras externas 9.2.4. Procedimiento para evaluadores externos

